

VTO3211D-P/P2/P4-S2

Posto esterno IP Villa a 1/2/4 tasti



Specifiche tecniche

Modelli	VTO3211D-P/P2/P4-S2
---------	---------------------

Sistema

Processore principale	Integrato
Sistema operativo	Linux integrato

Video

Compressione video	H.264
Sensore immagine	CMOS 1/2.8" 2 MP
Lunghezza focale	1.9 mm
Angolo di visione	H:134°, V: 94.8°, D:151°
Day/Night	ICR

Audio

Compressione	G.711
Ingresso	Microfono onnidirezionale
Uscita	Speaker integrato
Comunicazione bidirezionale	Supportata

Interazione

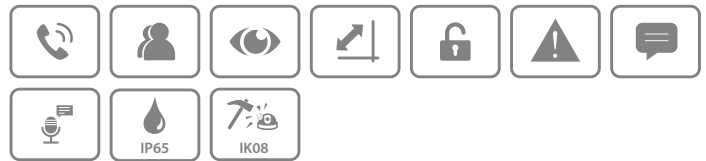
Tastiera	1/2/4 tasti meccanici
Letture card	Mifare

Interfaccia

Controllo porta	1
Uscita allarme	1
Ingressi allarme	2 (1 ch tasto sblocco, 1 ch feedback)
RS485	1

Caratteristiche

- Telecamera da 2 MP
- Pannello in lega di zinco IK08, IP65 (applicare gel di silice tra il dispositivo e la parete, raccomandiamo silicato di sodio liquido)
- Visione notturna e prompt vocali
- Messaggi video e audio
- Intercom remoto tramite app mobile
- Montaggio a superficie



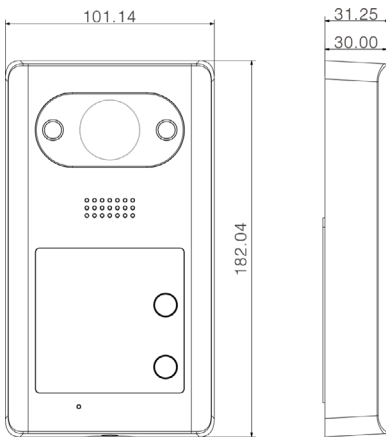
Rete

Porta Ethernet	10/100 Mbps auto-adattiva
Protocolli	TCP/IP

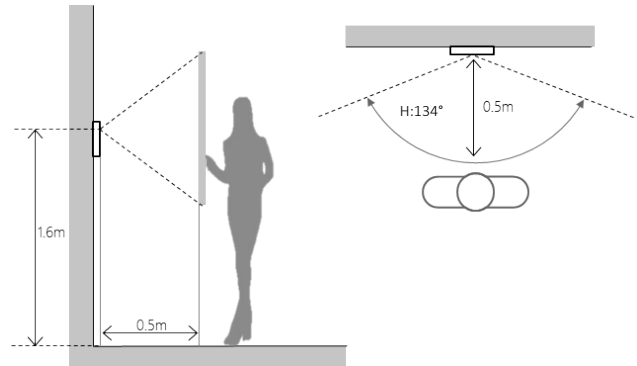
Generale

Protezione ingresso	Pannello in lega di zinco IK08, IP65 (applicare gel di silice tra il dispositivo e la parete, raccomandiamo silicato di sodio liquido)
Tamper	1
Montaggio	A parete
Materiale	Lega di zinco
Alimentazione	DC 12V, PoE (802.3af)
Assorbimento	≤6 W
Temperatura esercizio	-30°C to +60°C
Umidità esercizio	10%~90% RH
Dimensioni	182×30×101 mm
Peso	0.8 kg

Dimensioni



Area visione



Schemi applicativi

